

# Rota-Sonde

## TS 2006



Высокая чувствительность инфракрасному излучению - 250 °C и 450 °C

Легкая и быстрая настройка

Самоконтроль и Сигнализация



### ROTA-SONDE TS 2006 – Особенности

**ROTA-SONDE TS 2006** определяет положение горячего металла (сталь, медь, латунь, сплавы, стекло, и т.д.) в пределах контролируемой им области. Электрический сигнал на выходе сенсора пропорционален угловому положению детектируемого материала в пределах контролируемой области.

**ROTA-SONDE TS 2006** – сканирующий измерительный сенсор, чувствительный к инфракрасному излучению горячего металла с температурой выше 250 °C (480 °F).

Основные преимущества:

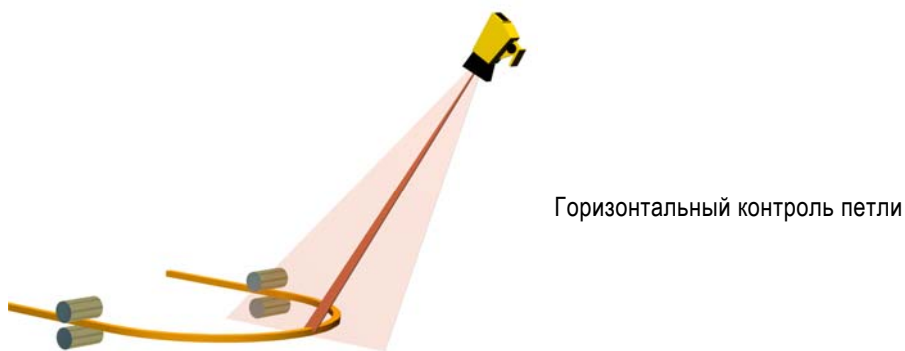
- Высокая чувствительность: 400 °C / 750 °F или 250 °C / 480 °F.
- Инфракрасный спектр: от 1 до 3  $\mu\text{m}$ .
- Цифровой контроллер с функциями самоконтроля.
- Нет оптики.
- Быстрая и легкая настройка.
- Оптоэлектронная система помещена в литой, герметичный (IP66) корпус, что позволяет применять датчик в тяжелых условиях окружающей среды имеющих место в сталелитейной промышленности.
- Система воздушного обдува и водяного охлаждения.
- Разъем и гибкий электрический кабель в прочной обмотке из нержавеющей стали.

### ROTA-SONDE TS 2006 – Назначение

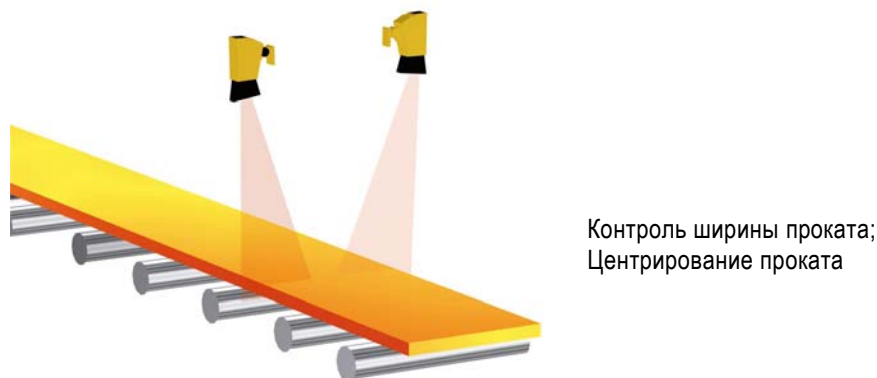
#### Примеры использования



Вертикальный контроль петли



Горизонтальный контроль петли



Контроль ширины проката;  
Центрирование проката



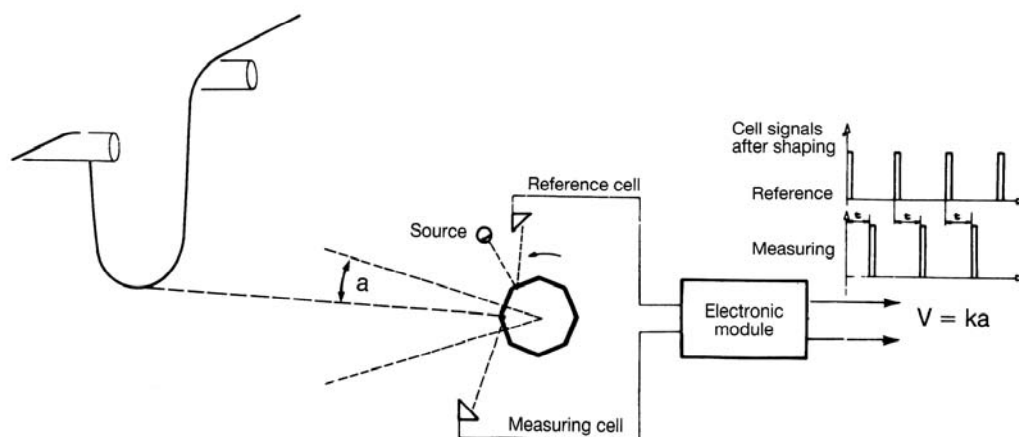
### Принцип работы: Инфракрасное сканирование

Сканирующая система постоянно контролирует определенную область.

При пересечении этой области материалом, обладающим инфракрасным излучением, система улавливает его излучение, которое, отражаясь от вращающегося зеркала, попадает на фотоэлемент и преобразуется с помощью электроники в сигнал электрического импульса.

Дополнительно датчик генерирует «опорный импульс», который зависит от начала контролируемой области.

Время «t», между опорным и измерительными импульсами, пропорционально углу «a», между началом контролируемой области и положением переднего края горячего изделия. Датчик преобразовывает время «t» в электрический сигнал «v», который пропорционален углу «a», и независим от скорости вращения зеркала.



### Особенности сенсора:

#### 1. Механические особенности

- Устройство для монтажа с широкими возможностями для регулировок.
- Охлаждающая пластина, в которую вмонтированы трубки из нержавеющей стали для охлаждения датчика промышленной водой от перегрева, и для защиты смотрового стекла от грязи с помощью воздушного обдува. Эта пластина независима от литого корпуса датчика и крепится к боковой его части. Эта конструкция позволяет быстро производить замену оптоэлектронной части, не нарушая настроек и ориентации датчика.
- Защитный кожух, который можно легко открыть для чистки смотрового стекла датчика.
- Быстрая и легкая настройка благодаря видеоискателю, расположенного в задней панели датчика.

#### 2. Электронные особенности:

- Чувствительный фотоэлемент, способный обнаружить изделие с низкой температурой и в присутствии водяного пара.
- Легко заменяемые электрические платы.
- На панели управления, расположенной на задней части датчика, находятся видеоискатель для ориентации, кнопка TEST для имитации горячего металла, потенциометр для регулировки чувствительности и индикатор наличия продукта.
- Автоматическая система самоконтроля постоянно контролирует работу датчика и сигнализирует если:
  - Уменьшается заданная чувствительность датчика (возможное загрязнение смотрового стекла, необходимость вмешательства оператора)
  - Повышается внутренняя температура датчика, возникают проблемы в системе охлаждения.
  - Возникают проблемы в скорости двигателя.
  - Происходит сбой в системе электропитания.





Оптические

Model	TS 2•16	TS 2•36	TS 2•56
Угол сканирования	10°	30°	50°
Время срабатывания	2 ms	2 ms	4 ms
Горизонтальный угол	3°		
Спектр чувствительности	от 1 до 3 μm с максимальной чувствительностью 2.2 μm		
Температурный диапазон	> 400 °C (750 °F) для нормальной чувствительности TS 2••6 > 250 °C (480 °F) для высокой чувствительности TS 2••6 H		

Примечание: Если температура изделия постоянно превышает 400 °C (750 °F) – не рекомендуется использовать модель сенсора с высокой чувствительностью, т.к. это может привести к детектированию отраженных лучей. Для объектов из меди, латуни, сплавов, стекла, и т.д., температурный диапазон зависит от степени инфракрасного излучения материала. При выборе модели датчика для работы с такими материалами следует консультироваться с DELTA.

• Оптимальное расстояние между датчиком и различными изделиями (зависит от температуры):

Проволока 5 - 12 мм	от 0.20 до 3 м
Брусок 10 - 40 мм	от 0.20 до 4 м
Небольшая балка	от 0.50 до 6 м
Блюм	от 2 м

Полоса	от 0.60 до 2 м
Лист	от 1.00 до 6 м
Толстый лист	от 1.00 до 8 м
Сляб	от 2 м

Угол сканирования устанавливается при заказе в зависимости от области детектирования.

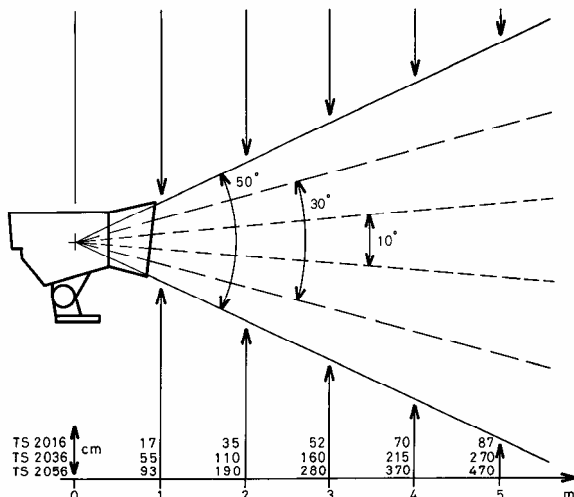


Рис.: 1 Область детектирования как функция расстояния между объектом и ROTA-SONDE TS2006.

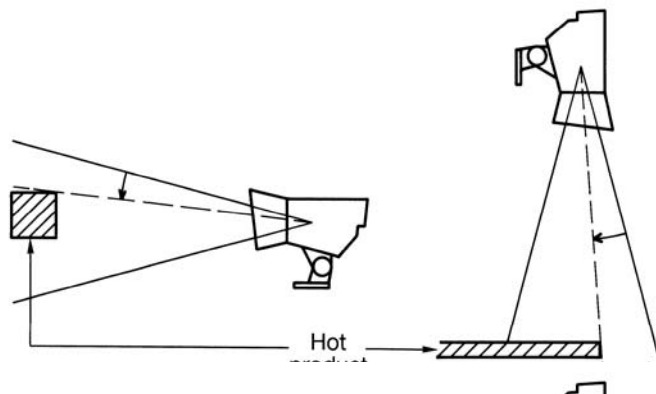
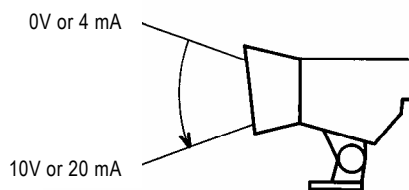
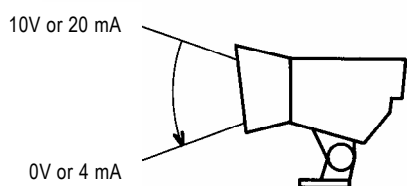


Fig. 2: Сканирующий контроль.

Датчик контролирует перемещение края изделия в пределах детектируемой области.



TS2•06 (Изделие отсутствует: 0 V or 4 mA)  
 TS2•06 U (Изделие отсутствует: 10 V or 20 mA)

TS2•06 V (Изделие отсутствует: 0 V or 4 mA-)  
 TS2•06 W (Изделие отсутствует: 10 V or 20 mA)

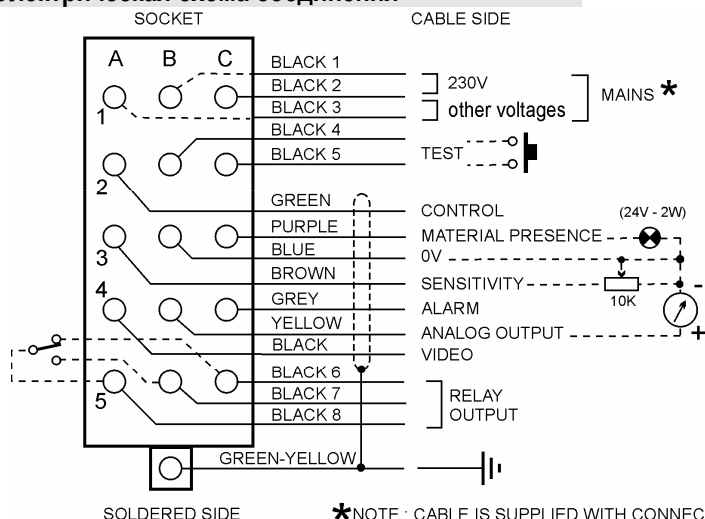
Рис. 3: Примеры различных исполнений с аналоговым выходом.

Характеристики



Модель	TS 20•6	TS 22•6
Аналоговый выход	0 to 10 V (10 mA max)	4-20 mA (load 500 Ω max)
Видео выход	10 V max для отображения измеряемого элемента на осциллографе	
Наличие продукта – Релейный выход	Однополюсный переключатель Коммутационная емкость: 550VA - 250 V - 5 A max Время замыкания : 7.5 ms; Время размыкания : 3 ms	
Наличие продукта – Статический выход	Для светового индикатора: 24VDC – 2 W max	
Сигнализация	0/24 V dc транзисторный коллекторный выход с внутренней нагрузкой 1.1 kΩ. - 0 V: система контроля обнаружила ошибку (электропитание, температура, сбой в работе системы сканирования). - 24 V: все системы датчика работают нормально.	
Самоконтроль	0/24 V dc транзисторный коллекторный выход с внутренней нагрузкой 1.1 kΩ. - 0 V: детектирование затруднено из-за наличия грязи на смотровом окне (сигнал обнаружения близок к порогу чувствительности). - 24 V: смотровое стекло чистое.	
Напряжение питания	230 V AC, 115 V AC, 48 V AC or 24 V AC 50 or 60 Hz	24 V DC
Потребляемая мощность	30 VA	< 500 mA
Кабель с разъемом	Кабель в специальной, гибкой обмотке из силикона и нержавеющей стали. Стандартная длина 2 м (дополнительной увеличение длины – по запросу)	
Степень защиты	Герметизирован согласно стандарту IP 66 (алюминиевый корпус)	
Температура окружающей среды	От -20°C до 60 °C (0°F to 140 °F) без водяного охлаждения. Более 50 °C ( 122 °F), сенсор рекомендуется охлаждать промышленной водой с температурой 25 °C (77 °F), 1-2 bar или 1-2 л/мин	
Вес	9 кг	

Электрическая схема соединения

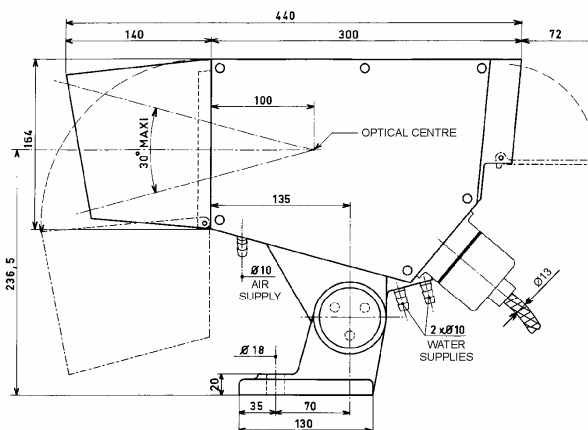
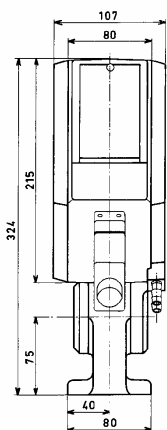


\*NOTE : CABLE IS SUPPLIED WITH CONNECTIONS FOR THE VOLTAGE REQUESTED.

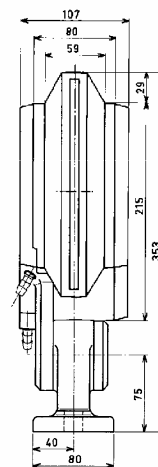
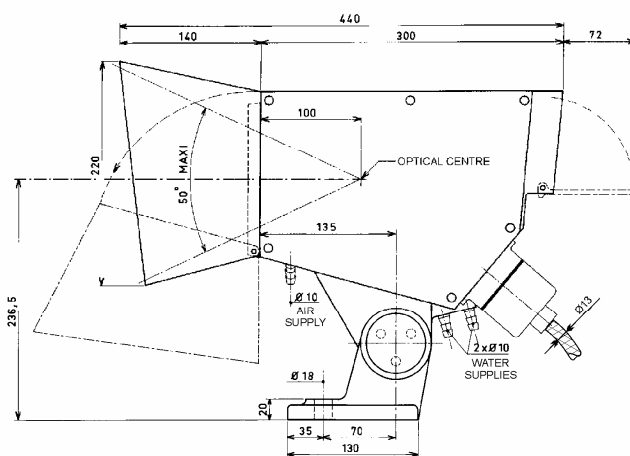


Размеры

TS2•16  
TS2•36



TS2•56



Пример заказа

Rota-Sonde TS 2 • • 6

**Аналоговый выход**  
0 : 0 to 10 V  
2 : 4 to 20 mA

**Угол поля обзора**  
1 : угол 10°  
3 : угол 30°  
5 : угол 50°

**Чувствительность**  
N : Нормальная  
H : Высокая

**Модификация**  
Напряжение на выходе / Ток на выходе  
U : 10V top – 10V изделие отсутствует  
V : 0V top – 0 V изделие отсутствует  
W : 0V top – 10V изделие отсутствует

: 20 mA top – 4 mA изделие отсутствует  
U : 20 mA top – 20 mA изделие отсутствует  
V : 4 mA top – 4 mA изделие отсутствует  
W : 4 mA top – 20 mA изделие отсутствует

**Напряжение питания:**  
115 V 50 Hz  
115 V 60 Hz  
230 V 50 Hz  
230 V 60 Hz  
24 V 50 Hz  
24 V 60 Hz  
24 VDC

Пример : TS 2036 230 V 50Hz

Дополнительные устройства

- Имитатор горячего металла: BR3000 для настройки
- Распределительная коробка CR2006TS включающая в себя: клемный блок для соединения, потенциометр для регулировки чувствительности, кнопку TEST для имитации наличия изделия и световой диод наличия изделия.

DELTA S.A.

Tel. +33 388 78 21 01 - Fax: +33 388 76 02 29  
info@delta-sa.fr - www.delta-sa.fr

DELTA Sensor (China)

Tel: +86 519-5068855 – Fax: +86 519-5068865 - info.cn@deltasensor.com

DELTA Vertriebsgesellschaft mbH (Germany)

Tel: +49 700 3358 2736 - Fax: +49 700 3358 2835 - info.de@deltasensor.com

DELTA USA, Inc. (North America)

Tel: +1 (412) 429 3574 - Fax: +1 (412) 429 3348 - info@delta-usa.com

DELTA Sensor (Russia)

Tel: +7 095 792 3037 - Fax: +7 095 792 3039 - deltasensor@sovintel.ru

Производитель может вносить изменения без предварительного уведомления

ru 1037 6